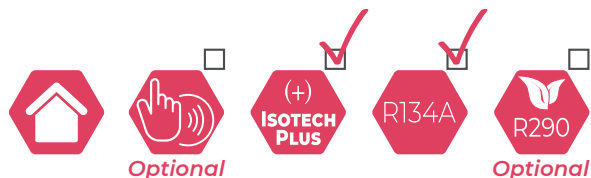


**EROGATORI SOPRABANCO
TOP COUNTER DISPENSER**



18 l/h
**NEW
VENUS DRY**

- ✓ **E' la macchina più compatta sul mercato**
Most compact machine on the market
- ✓ **Comoda per utilizzo con caraffa**
Easy to use with Carafe

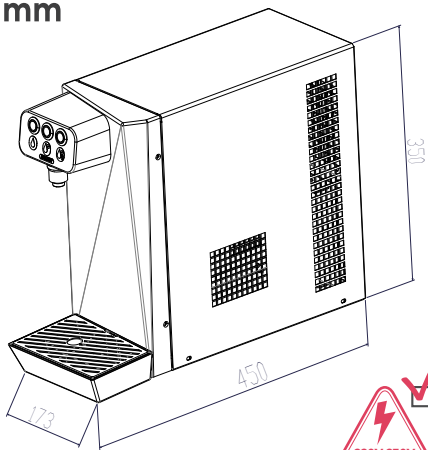
SW



CA



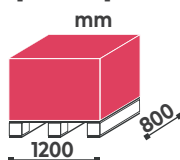
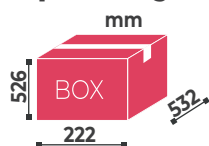
mm



- **EROGATORE SOPRABANCO A 2 O 3 SELEZIONI PER ACQUA A TEMPERATURA AMBIENTE, ACQUA REFRIGERATA, ACQUA GASSATA REFRIGERATA**
- **SISTEMA DI REFRIGERAZIONE A SECCO CON BLOCCO IN ALLUMINIO (ISOLAMENTO ISOTECH PLUS)**
- **PULSANTI DI EROGAZIONE CON RETROILLUMINAZIONE BLU**
- **CARENATURA ESTERNA IN SKIN PLATE BIANCO, FRONTALE IN MATERIALE PLASTICO BIANCO**

1 pcs x 22kg

21 pcs x 1 pallet



- **COUNTER TOP WATER DISPENSER WITH 2 OR 3 SELECTIONS: ROOM TEMPERATURE WATER, COLD AND COLD SPARKLING WATER**
- **DRY COOLING TECHNOLOGY WITH ALUMINUM BLOCK (ISOTECH PLUS ISOLATION TECHNOLOGY)**
- **DISPENSING BUTTONS WITH BLUE BACKLIGHTING**
- **WHITE SKIN PLATE CASING AND WHITE PLASTIC FRONT PANEL**

CODICE CODE	DESCRIZIONE DESCRIPTION	SISTEMA DI RAFFREDDAMENTO COOLING SYSTEM	POTENZA COMPRESSORE COMPRESSOR POWER	CAPACITÀ VASCA WATER TANK CAPACITY	CAPACITÀ EROGAZIONE DISPENSING CAPABILITY	POMPA DI CARBONAZIONE CARBONATION PUMP	VOLUME GASATORE CARBONATOR CAPACITY	CONNESSIONI CONNECTIONS	RICIRCOLO RICIRCULATION	€
			hp	l	l/h		l	In/Out		
BS012303	NEW VENUS DRY TOP SW	A secco Dry	1/10	-	18	Booster 80l/h	0,5	CO ₂ IN 6mm H ₂ O IN 8mm	-	
BS012323	NEW VENUS DRY TOP CA	A secco Dry	1/10	-	18	-	-	H ₂ O IN 8mm	-	
BS012324	NEW VENUS DRY TOP NO TOUCH	A secco Dry	1/10	-	18	Booster 80l/h	1/2	CO ₂ IN 6mm H ₂ O IN 8mm	-	