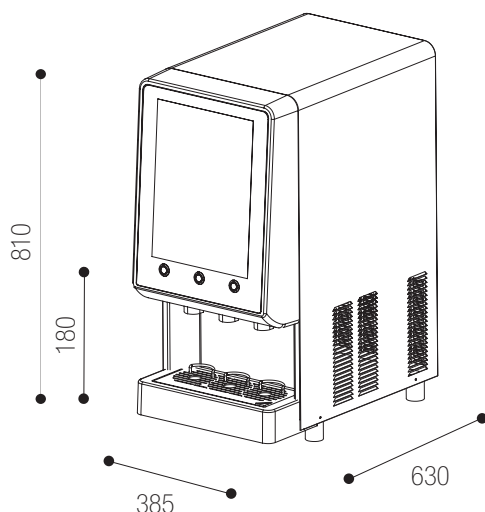


## 02 FRUTTAMIX POSTMIX SUP



### Specifiche e Opzioni

- Dispenser per succhi concentrati
- Con Gas Eco-Friendly R290
- Cella refrigerata
- Gruppo frigo a secco
- Erogazione acqua naturale fredda
- Porta in plastica con possibilità di inserimento display

### Specs and Options

- Dispenser for concentrates
- With Eco-Friendly R290 Gas
- Cold cabinet
- Dry cooler
- Cold water selection
- Plastic door. Optional: Display

Codice Code	Tipo porta Type door	Temp. cella Cabinet temp.	N° Prodotti N° Products	Push button Push button	Dosato Portion button	Pompe peristaltiche int. Built-in peristaltic pumps	Pulsante H <sub>2</sub> O +soda Water push button+soda	Prezzi Prices
N28421	<b>G</b>	<b>Fredda</b> Cold	3	✓		3	✓	