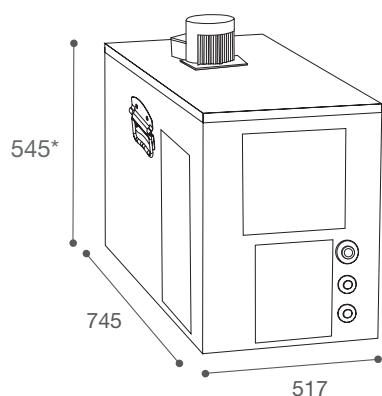


25 MAGGO 90 2.0



*625mm (altezza con pompa/height with pump)

Specifiche e Opzioni

- Carenature in acciaio inox AISI 430 Lucido
- Doppio termostato
- Anodo sacrificiale in vasca, per proteggere il bulbo termostato dalle correnti galvaniche
- Cavo alimentazione estraibile con staffa di blocco removibile
- Condensatore Rame/Alluminio
- Isotech
- Vasca in rotazionale
- Condensatore ad acqua
- Doppio termostato

Su richiesta:

- Con Gas Eco-Friendly R290
- Tensione a 115V per lotti minimi di 50 pz.
- Con lamiera Inox per lotti minimi di 50 pz.

Imballo singolo

Peso: 40 Kg

Dimensioni (LxAxP): 567x681x772 mm

Dimensioni pallet: 800x1200 mm

Quantità per pallet: 4

Specs and Options

- Cases in polished AISI 430 stainless steel
- Double thermostat
- Sacrificial anode in the tank, to protect the thermostat bulb from galvanic currents
- Removable power cable with removable locking bracket
- Copper/Aluminum condenser
- Isotech
- Rotomoulded technology
- Water condenser
- Double thermostat

Available upon request:

- With Eco-Friendly R290 Gas
- 115V voltage version for minimum lots of 50 pcs.
- With stainless steel external sheets for minimum lots of 50 pcs.

Single packaging

Weight: 40 Kg

Dimensions (LxHxW): 567x681x772 mm

Size of pallet: 800x1200 mm

No. of units per pallet: 4

Codice Code	Materiale Material	Compressore Compressor	Cap. vasca Tank cap.	Banco ghiaccio Ice bank	Prestazione Max Performance Max	N° Vie N° of coils	Pompa ricircolo Recirculation pump	Prezzi Prices
MG1290 LP2TCA	Acciaio Inox Stainless steel	1/2 HP	78 l	36 kg	206 l/h	-	-	